

Fusión



OTDRs



Medida



Limpieza e
inspección



Soplado



Herramientas



Cables



Pasivos
ópticos



Repartidores



Torpedos
y cajas de
empalme



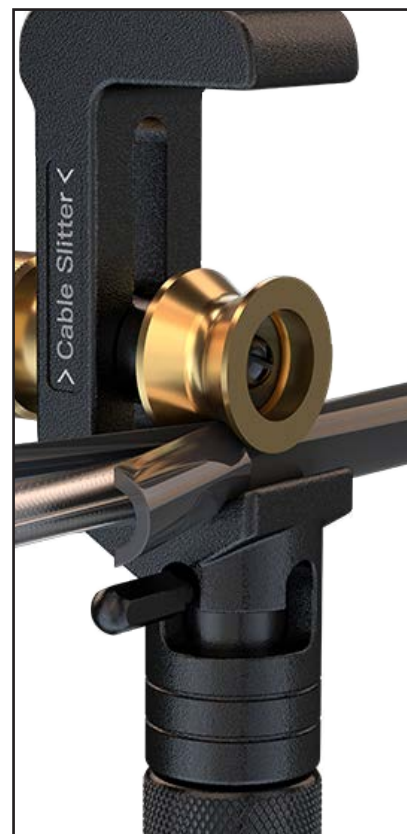
Etiquetado



Armarios Rack

Fibercom
FIBRA ÓPTICA PARA PROFESIONALES

Herramientas



HERRMAN

American
Polywater
Corporation

MILLER

**SUMITOMO
ELECTRIC**

Marcas representadas por Fibercom



Es la marca especializada en herramienta de fibra óptica del fabricante americano Ripley®. Ripley es el fabricante líder mundial de herramientas de preparación y pelado de cables facilitando el trabajo a los técnicos e instaladores desde más de 30 años. La línea completa de productos de Ripley de preparación y pelado de cables se completa con herramientas y accesorios para la Transmisión y Distribución, CATV de alta calidad, Electricidad y Telecomunicaciones. Dispone otras 2 marcas, además de Miller®: Utility Tool™ y Cablematic®. Fibercom es distribuidor para España de los productos de Ripley desde el año 2005.



Multinacional americana nacida en 1973 dedicada la fabricación y comercialización de productos lubricantes especialmente para sectores eléctricos y telecomunicaciones. Hoy en día, además de todo su portfolío de productos para facilitar el tendido de cables de todo tipo, su línea de productos incluye una amplia gama de productos de limpieza especialmente diseñados para los trabajos sobre fibra óptica. Desde 2010 Fibercom es el distribuidor para España de la gama de productos de Polywater específicos de fibra óptica.



Empresa china fundada en 2015 que brinda una variedad de servicios de soporte relacionados con el diseño, la fabricación y el servicio posventa de productos de comunicación por fibra óptica. La gama de producto que fabrica incluye medidores de potencia, fuentes de luz, identificadores de fibra, limpiadores e inspectores de fibra óptica. Fibercom es distribuidor para España de los productos desde 2021.



Fabricante nacional de herramientas específicas para el sangrado y manipulación de los tubos de fibra óptica de los cables ópticos. Dispone de modelos de herramientas para prácticamente la totalidad de los tipos de tubos que utilizan los principales operadores y fabricantes nacionales de cables de Fibra óptica.

Fibercom se reserva el derecho a realizar cambios en los contenidos de las fichas técnicas de los productos que comercializa

tienda.fibercom.es

+34 976 402 021

info@fibercom.es

Maletín herramientas PROFESIONAL para instalaciones de fibra óptica



recomendado para profesionales

Composición:

1. Maletín
2. Microscopio fibra óptica rango 200x, incluye adaptador ferrules 2,5 y 1,25 mm
3. Cizalla de corte
4. Pela-cubiertas 0,6-2, T-Stripper
5. Cúter profesional
6. Peladora fibra óptica
7. Tijeras de electricista
8. Caja multiusos de plástico
9. Plataforma limpieza conectores y fibra óptica con 280 servilletas
10. AquaKleen, spray limpiador de fibra óptica y conectores
11. SqueezyKleen, limpiador de cables de FO 12 toallitas individuales
12. Numerador con rollos de números de 0 al 9
13. Localizador visual de fallos, láser visible para ferrules 2,5mm

Aplicaciones:

- ✓ Para realizar con total garantía y de una forma profesional los procesos de pelado, preparación, administración, colocación y limpieza tanto de los cables de fibra óptica como de las propias fibras.
- ✓ Eliminación de cubiertas y refuerzos, corte de tubos y aramidas, pelado, limpieza de las fibras e inspección de conectores

Codificación:

F/HFO-MHI-015: Maletín herramientas profesional para instalaciones de fibra óptica.



Fibercom se reserva el derecho a realizar cambios en los contenidos de las fichas técnicas de los productos que comercializa

tienda.fibercom.es

+34 976 402 021

info@fibercom.es



Maletín herramientas **BÁSICO** para instalaciones de fibra óptica



Aplicaciones:

- Para realizar con total garantía todos los procesos de pelado, preparación, administración, colocación y limpieza tanto de los cables de fibra óptica, como de las propias fibras
- Eliminación de cubiertas y refuerzos, corte de tubos y aramidas, pelado, limpieza de las fibras e inspección de conectores



Codificación:

F/HFO-MHI-016:
Maletín herramientas básico para instalaciones de fibra óptica.

Composición:

1. Maletín
2. Microscopio fibra óptica rango 200x, incluye adaptador ferrules 2,5 y 1,25 mm
3. Cizalla de corte
4. Pela-cubiertas 0,6-2, T-Stripper
5. Cúter profesional
6. Peladora fibra óptica
7. Tijeras de electricista
8. Caja multiusos de plástico
9. Plataforma limpieza conectores y fibra óptica con 280 servilletas
10. AquaKleen, spray limpiador de fibra óptica y conectores



Maletín herramientas montaje conectores **ST, SC y LC** con fungibles 300 conectores



Aplicaciones:

- Para realizar con total garantía el montaje de conectores de fibra óptica mediante técnica de resina en frío
- Válido para ferrules de 2,5mm (ST, SC y FC) y de 1,25mm (LC y MU)



Codificación:

F/HFO-MHC-300: Maletín herramientas montaje conectores ST, SC y LC. Con fungibles 300 conectores.

Composición:

1. Maletín
2. Microscopio fibra óptica rango 200x, incluye adaptador ferrules 2,5 y 1,25 mm
3. Cizalla de corte
4. Pela-cubiertas 0,6-2, T-Stripper
5. Cúter profesional
6. Peladora fibra óptica
7. Tijeras de electricista
8. Caja multiusos de plástico
9. Plataforma limpieza conectores y fibra óptica con 280 servilletas
10. AquaKleen, spray limpiador de fibra óptica y conectores
11. Tijeras para cortar Kevlar
12. Soporte de vidrio pulido de conectores
13. Soporte de goma pulido de conectores
14. Disco pulido metálico conectores ferrule de 2,5mm
15. Disco pulido metálico conectores ferrule de 1,25mm
16. Activador de resina en frío. 2 botes de 6ccc con goteador
17. Adhesivo de resina en frío. 1 bote de 10cc
18. Jeringuilla, 10 uds
19. Aguja, 20 uds
20. Lija pulido óxido de aluminio 0,3 µm. No adhesiva. 20 uds
21. Lija pulido carburo de solicio 1 µm adhesiva. 20 uds
22. Lija pulido carburo de solicio 5 µm adhesiva. 20 uds



Maletín herramientas montaje conectores prepulidos, sin cortadora



complétalo con nuestras cortadoras

Aplicaciones:

- Para realizar con total garantía el proceso de montaje de conectores prepulidos de fibra óptica

ICT

FTTH
FIBER TO THE HOME



Codificación:

F/HFO-MHCP-INST: Maletín herramientas montaje conectores prepulidos, sin cortadora.

Composición:

1. Maletín
2. Microscopio fibra óptica rango 200x, incluye adaptador ferrules 2,5 y 1,25 mm
3. Cizalla de corte
4. Pela-cubiertas 0,6-2, T-Stripper
5. Cúter profesional
6. Peladora fibra óptica
7. Tijeras de electricista
8. Caja multiusos de plástico
9. Plataforma limpieza conectores y fibra óptica con 280 servilletas
10. AquaKleen, spray limpiador de fibra óptica y conectores
11. Tijeras para cortar Kevlar
12. Localizador visual de fallos. Láser visible ferrules 2,5mm



Maletín herramientas montaje empalmes mecánicos **FIBRLOCK**, sin cortadora



complétalo con nuestras cortadoras

Aplicaciones:

- Para realizar con total garantía y de una forma profesional el proceso de montaje de empalmes mecánicos de fibra óptica FIBRLOCK del fabricante 3M
- Indicado para labores de mantenimiento en instalaciones de fibra óptica



Codificación:

F/HFO-MHEM: Maletín herramientas montaje empalmes mecánicos FIBRLOCK, sin cortadora.

Composición:

1. Maletín
2. Microscopio fibra óptica rango 200x, incluye adaptador ferrules 2,5 y 1,25 mm
3. Cizalla de corte
4. Pela-cubiertas 0,6-2, T-Stripper
5. Cúter profesional
6. Peladora fibra óptica
7. Tijeras de electricista
8. Caja multiusos de plástico
9. Plataforma limpieza conectores y fibra óptica con 280 servilletas
10. AquaKleen, spray limpiador de fibra óptica y conectores
11. Herramienta soporte para realización de empalmes FIBRLOCK
12. Protector de empalme mecánico FIBRLOCK II universal, paquete 6uds

Kit limpieza y mantenimiento empalmadoras de fibra óptica



Reduce envíos de la fusionadora al servicio técnico

- Producto exclusivo de Fibercom
- Compuesto por productos de gran calidad
- Diseñado para el cuidado profesional de las fusionadoras
- Válido para cualquier marca de fusionadoras

Composición:

- ✓ AquaKleen. Spray de 60 cc
- ✓ Pincel limpiador V-grooves
- ✓ Pincel de cerdas suaves
- ✓ Toallitas alcohol isopropílico
- ✓ Bastoncillos limpieza óptica
- ✓ Lupa con luz incorporada
- ✓ Manual de uso con ilustraciones
- ✓ Estuche para transporte

Aplicaciones:

- ✓ Limpieza de fusionadoras
- ✓ Limpieza V-grooves fusionadoras
- ✓ Limpieza cámaras de fusionadoras
- ✓ Limpieza LEDs de fusionadoras

Codificación:

F/HFO-KLF: Kit Limpieza y Mantenimiento de empalmadoras de FO.



Kit limpieza y mantenimiento conectores y adaptadores de fibra óptica



Imprescindible para mantenimiento de redes FO

- Producto exclusivo de Fibercom
- Válido para los principales conectores de FO
- Compuesto por productos de gran calidad
- Muy buena relación calidad-precio
- Fácil de transportar y utilizar

Composición:

- ✓ Limpiador "One Click" ST, SC, FC
- ✓ Limpiador "One Click" LC, MU
- ✓ Microscopio 200X ST,SC,FC,LC,MU
- ✓ Comprobador visual de fallos
- ✓ Bolsa bandolera-riñonera

Aplicaciones:

- ✓ Limpieza de conectores
- ✓ Limpieza de conectores en hembras
- ✓ Inspección de conectores
- ✓ Comprobar la continuidad de latiguillos y enlaces

Codificación:

F/HFO-KLC: Bolsa Kit Limpieza y Mantenimiento conectores y adaptadores FO.



Localizador visual de fallos



- Dispone de dos opciones de luz roja (650 nm): fija y parpadeando
- Incluye de serie una linterna LED
- Incluye de serie pinza para sujeción en cinturón
- Carcasa fabricada en plástico duro con IP54 muy resistente a golpes y caídas
- La hembra donde se conecta el conector a comprobar se puede desmontar para facilitar el proceso de limpieza

Aplicaciones:

- ✓ Dispositivo que se utiliza para la comprobación de la polaridad, identificación y localización de curvaturas, roturas y daños en las fibras ópticas o conectores defectuosos.
- ✓ El VFL puede utilizarse para realizar las pruebas de continuidad pertinentes dentro de las conexiones ópticas.



Codificación:

F/HFO-KFL-11M: Localizador visual de fallos IP54 conector 2,5mm 10mW con linterna LED

Numerador con rollos de n°s 0 al 9



recambios disponibles en packs de 10 uds

- Material: rollos de vinilo con adhesivo de alto poder de pegado
- Dimensiones de los rollos: 5 mm de ancho x 2,4 metros de largo

Aplicaciones:

- ✓ Diseñada para facilitar el proceso de identificación y numeración tanto de los componentes ópticos (conectores, rabillos y latiguillos) como de los protectores de empalmes y los tubos de transporte en el interior de los torpedos, casetes de empalme y cajas de terminación ópticas



Codificación:

F/HFO-NUMERADOR: Numerador con rollos de números 0 al 9.

Lapiz limpiador V-Grooves



- Imprescindible para realizar el mantenimiento de los equipos de FO donde la limpieza es vital para su utilización de una manera eficiente
- Compuesto por un grupo de "pelos" metálicos que al pasarlos por la zona de los V-grooves los dejan limpios de cualquier resto de fibra óptica o residuo no deseado

Aplicaciones:

- ✓ Especialmente diseñada para la limpieza de los V-grooves tanto de las fusionadoras como de las cortadoras de fibra óptica de cualquier fabricante



Codificación:

VGT-1: Lapiz limpiador V-Grooves. Sumitomo.

Peladora de fibra óptica de 3 orificios

NUEVA



- Dispone de muelle de apertura automática y cierre de seguridad
- Diseñada para que no corte ni rasgue la fibra óptica durante el proceso de pelado
- Se suministra precalibrada aunque dispone de tornillo de calibración
- La peladora de fibra óptica con 3 orificios está diseñada para eliminar cualquier recubrimiento de la fibra óptica hasta llegar a 125 micras
- Los orificios están fabricados con un tratamiento térmico de enfriamiento a alta temperatura que aseguran siempre un proceso de pelado suave y preciso

Aplicaciones:
 Pelado de fibra óptica hasta 125 micras

Codificación:
F/HFO-FIS: Herramienta pelado FO con 3 agujeros



Peladora de fibra óptica Miller CFS-2

referente mundial



- Construida en acero templado terminado en color negro
- Robusta, resistente
- Cómodo manejo, mango ergonómico
- Cierre de seguridad
- Calibrada de fábrica
- No rasga ni corta fibra durante el proceso de pelado

Aplicaciones:
 Diseñada para pelar cubiertas de 250 micras de las fibras ópticas hasta llegar a las 125 micras
 Incluye dos guías de pelado:
 para cubiertas exteriores de 2/3mm
 para los revestimientos acrílicos de 250/900 micras

Codificación:
F/HFO-CLS-2A: Peladora de fibra óptica Miller Stripper



Peladora de fibra óptica **ENTRADA FRONTAL**



NUEVA

- Construida en acero templado terminado en color negro
- Compacta, ligera
- Cómodo manejo, mango ergonómico
- El cuerpo de la herramienta incluye una regla de 70mm para facilitar el proceso de pelado
- Calibrada de fábrica
- No rasga ni corta fibra durante el proceso de pelado
- Incluye cepillo para eliminar los restos de acrilato de las cuchillas

Aplicaciones:
 Diseñada para pelar cubiertas de 900 y 250 micras de las fibras ópticas hasta llegar a las 125 micras
 Incluye tres guías de pelado:
 para cubiertas exteriores de entre 1,6/3mm (entrada lateral)
 para el revestimiento acrílico de 900 micras (entrada frontal)
 para el revestimiento acrílico de 250 micras (entrada frontal)

Codificación:
F/HFO-81400: Peladora de fibra óptica entrada frontal Miller



Herramienta apertura de cubiertas/armaduras de cables



- Cuerpo fabricado con polímero de alta resistencia y la cuchilla en acero de carbono
- Corta la cubierta de polietileno y el blindaje, en una sola operación
- Se puede usar para preparar extremos o segmentos intermedios de cables
- Puede ajustarse para preparar cables con diámetro desde 8 a 28,6mm
- Se puede ajustar la profundidad de incisión de la cuchilla
- Se suministra con una caja de transporte

Aplicaciones:
 Diseñada para poder eliminar longitudinalmente las cubiertas de acero corrugado, aluminio o cobre de los cables de telecomunicaciones

Codificación:
F/HFO-MHI002: Herramienta para apertura de cubiertas/armaduras de cables



Herramienta pelado cable no metálico (4,5 a 29mm) y (19 a 40mm)

NUEVA



- Mango de polietileno muy suave para facilitar el proceso de tracción
- Diseñada para pelar tanto en redondo, en espiral, como longitudinalmente las cubiertas no metálicas de los cables de fibra óptica
- Función espiral que permite quitar la cubierta de los cables difíciles de pelar
- La abrazadera dispone de un muelle que asegura la sujeción del cable
- La profundidad de inserción de la cuchilla, es regulable

Aplicaciones:
 Diseñada para quitar de forma rápida, segura y precisa las cubiertas de PVC, polietileno, caucho y otros materiales en los cables de telecomunicaciones y en especial los de fibra óptica

Codificación:
F/HFO-4529: Herramienta pelado cable no metálico (4,5 a 29mm)
F/HFO-1940: Herramienta pelado cable no metálico (19 a 40mm)



Herramienta ACS2 para pelado de cable metálico (4 a 10mm)



- Muy resistente, fabricada en aluminio anodizado y acero
- Se puede utilizar para preparar extremos o segmentos intermedios de cables
- Hace cortes transversales y longitudinales, la cuchilla gira 90 grados
- Se puede ajustar la profundidad de incisión de la cuchilla
- Es ajustable para preparar cables con diámetro exterior de 4 a 10mm

Aplicaciones:

- ✓ Ideal para rajar a la vez la cubierta exterior de polietileno y las de cobre, acero corrugado o aluminio, del interior de los cables de fibra óptica de estructura holgada y otros cables blindados

YouTube



Codificación:

F/HFO-ACS-2: Herramienta ACS2 pelado cable metálico (4 a 10 mm)



Herramienta ACS para pelado de cable metálico (8 a 28,6mm)



- Muy resistente, fabricada en aluminio anodizado y acero
- Se puede utilizar para preparar extremos o segmentos intermedios de cables
- Hace cortes transversales y longitudinales, la cuchilla gira 90 grados
- Se puede ajustar la profundidad de incisión de la cuchilla
- Ajustable para preparar cables con diámetro exterior de 8 a 28,6mm

Aplicaciones:

- ✓ Ideal para rajar a la vez la cubierta exterior de polietileno y las de cobre, acero corrugado o aluminio, del interior de los cables de fibra óptica de estructura holgada y otros cables blindados

YouTube



Codificación:

F/HFO-ACS-1: Pela cubiertas de cables metálicos (8 a 28,6mm)



Cortatubos de fibra óptica

NUEVA



- El cortatubos de FO está diseñada para el corte y pelado circular y longitudinal de los tubos en estructura holgada y ajustada
- La profundidad de corte de la cuchilla es ajustable por el técnico para evitar dañar las fibras ópticas
- Diseñada para cortar y pelar tubos entre 3,2 y 5,6mm
- Se suministra de serie equipada con 2 cuchillas para cortes circulares y 1 para cortes longitudinales. Más 1 de recambio
- Incluye de serie con muelle de presión automático
- Es una herramienta ligera y de muy fácil uso

Aplicaciones:

- ✓ Cortar de forma profesional, limpia, fácil y segura, los tubos de los cables de fibra óptica en estructura holgada



Codificación:

F/HFO-45-163: Pinza cortatubos de fibra óptica



Herramienta para sangrado de tubos de fibra óptica



- Robusta, resistente
- Cuerpo fabricado en polímero de alta resistencia
- Cuchilla fabricada en acero de carbono extremadamente duro
- Diseñada para utilizarse con tubos de diámetros desde 1,9 hasta 3,0mm
- Mecanismo de bloqueo para asegurar el cierre durante el sangrado

Aplicaciones:

- ✓ Diseñada para abrir longitudinalmente (sangrar) los tubos holgados de los cables de fibra óptica, para poder acceder a las fibras ópticas de su interior sin necesidad de cortar los tubos y las fibras



Codificación:

F/HFO-MSAT-5: Herramienta para sangrado de tubos de FO (1,9 a 3 mm)



Sangradoras de fibra óptica de 1 canal



Aplicaciones:

- ✓ Diseñada para poder realizar el proceso de sangrado de los tubos holgados con fibras ópticas en su interior

- Hay dos modelos según el diámetro de los tubos:
 - ✓ 3,6 mm (para tubos con 32 FO en su interior de los cables de 512 FO)
 - ✓ 4,7 mm (para los cables mono-tubo)
- Válidas para los principales operadores globales de fibra óptica de España
- Existe una versión kit que además de la sangradora correspondiente incluye una cortadora transversal de tubos, un gancho para separar las fibras y una llave Allen de 1,27 mm

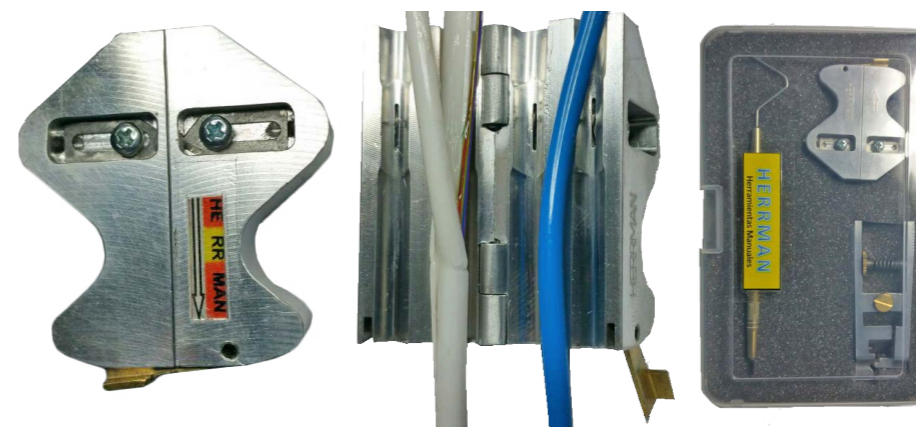
Codificación:

- F/HFO-SAN001:** Sangradora fibra óptica 1 canal tubo holgado Ø 3,6 mm.
- F/HFO-SAN002:** Sangradora fibra óptica 1 canal tubo holgado Ø 4,7 mm.
- F/HFO-KSAN001:** Kit sangradora fibra óptica 1 canal tubo holgado Ø 3,6 mm.
- F/HFO-KSAN002:** Kit sangradora fibra óptica 1 canal tubo holgado Ø 4,7 mm.



Fibercom se reserva el derecho a realizar cambios en los contenidos de las fichas técnicas de los productos que comercializa

Sangradoras de fibra óptica de 2 canales



- Los diámetros de los tubos para los que está calibrada de serie son: 2,5 y 3,0 mm
- Válidas para los principales operadores globales de fibra óptica de España
- Existe una versión kit que además de la sangradora correspondiente incluye una cortadora transversal de tubos, un gancho para separar las fibras y una llave Allen de 1,27 mm



Aplicaciones:

- ✓ Diseñada para poder realizar el proceso de sangrado de los tubos holgados con fibras ópticas en su interior

Codificación:

- F/HFO-SAN003:** Sangradora fibra óptica 2 canales tubos holgados Ø 2,5 y 3,0 mm.
- F/HFO-KSAN003:** Kit sangradora fibra óptica 2 canales tubos holgados Ø 2,5 y 3,0 mm.

Sangradoras de fibra óptica de 4 canales



- Los diámetros de los tubos para los que está calibrada de serie son: 2,0 - 2,5 - 3,0 y 3,6 mm
- Válidas para todos los tubos de los cables multi-tubo desde 32 a 512 FO
- Válidas para los principales operadores globales de fibra óptica de España
- Existe una versión kit que además de la sangradora correspondiente incluye una cortadora transversal de tubos, un gancho para separar las fibras y una llave Allen de 1,27 mm



Aplicaciones:

- ✓ Diseñada para poder realizar el proceso de sangrado de los tubos holgados con fibras ópticas en su interior

Codificación:

- F/HFO-SAN004:** Sangradora fibra óptica 4 canales tubos holgados Ø 2,0 - 2,5 - 3,0 y 3,6 mm.
- F/HFO-KSAN004:** Kit sangradora fibra óptica 4 canales tubos holgados Ø 2,0 - 2,5 - 3,0 y 3,6 mm.

Fibercom se reserva el derecho a realizar cambios en los contenidos de las fichas técnicas de los productos que comercializa

Cizalla de corte



- Reducido tamaño
- Estilo refinado
- Tenazas de cortar fabricadas en aleación de acero

Aplicaciones:

- Ideal para trabajos de precisión electrónica como cortar bridas de plástico o cables de pequeño diámetro (hasta AWG 18)

Codificación:

F/HFO-MHI001: Cizalla de corte.



Cutter profesional



- Mango ergonómico fabricado en ABS pensado para que no resbale
- Hojas de acero pre-cortadas para facilitar su eliminación cuando ya están desgastadas
- Freno de seguridad incorporado

Aplicaciones:

- Diseñada para cortar cualquier tipo de precintos, cartones y plásticos.

Codificación:

F/HFO-MHI005: Cutter profesional.



Tijeras para cortar Kevlar



- Muy robusta, resistente y ligera
- Corta cualquier elemento fabricado de Kevlar®
- Mango ergonómico para usuarios diestros o zurdos
- Cuchillas fabricadas en acero de molibdeno y vanadio
- Filo de las cuchillas micro-dentado para evitar que resbalen los hilos de Kevlar®

Aplicaciones:

- Diseñada para cortar de una forma rápida y segura los hilos de Kevlar®

Codificación:

F/HFO-MHI006: Tijeras para cortar Kevlar.



Tijeras de electricista



- Muy resistente
- Cuchilla de acero inoxidable
- Micro-dentadura para impedir el deslizamiento del cable a cortar

Aplicaciones:

- Diseñada para su uso en aplicaciones eléctricas y telecomunicaciones

Codificación:

F/HFO-MHI009: Tijeras de electricista.



Lápiz cortador de fibra óptica



- Forma de lápiz, muy cómodo de guardar en cualquier lugar
- Punta de la cuchilla fabricada en carburo
- Punta en cuña con un ángulo de 30°
- Válido para todo tipo de conectores de fibra óptica

Aplicaciones:

- Diseñada para el corte de la fibra óptica sobrante del conector en el proceso de montaje de conectores con resina en frío

Codificación:

F/HFO-MHC001: Lápiz cortador de fibra óptica.



Crimpadora conectores fibra óptica ST, SC, FC y LC



- Dispone de varios orificios para utilizarlos dependiendo del diámetro de la anilla de crimpado
- Válida para conectores ST, SC, FC y LC

Aplicaciones:

- Diseñada para sujetar mediante una anilla de presión el Kevlar del cable de latiguillo al cuerpo del conector de fibra óptica

Codificación:

F/HFO-MHC002: Crimpadora conectores fibra óptica ST, SC, FC y LC.



Cintas de VELCRO ONE-WRAP & Bridas de VELCRO ONE-WRAP



- Permiten sujetar cables y conductos de forma inteligente y segura
- Son resistentes, reutilizables, ajustables y protegen los cables frágiles con delicadeza
- Para todas sus necesidades de distribución de cableado eléctrico, informático como de fibra óptica
- Sistema de sujeción sencillo, y seguro con la ventaja de que se puede cortar a la longitud necesaria para cada caso
- Las bridas ya vienen precortadas y no es necesario otras herramientas

Por defecto se suministra en rollos de 25 metros de color negro, aunque se pueden suministrar, bajo demanda, en otros muchos colores.



Aplicaciones:

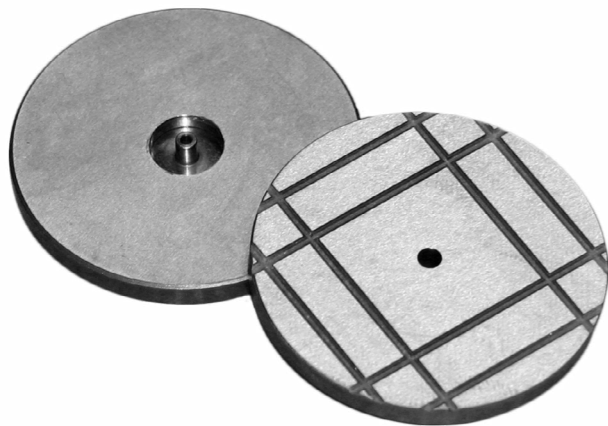
- Consumible destinado a ordenar los cables de forma segura, sencilla y delicada protegiéndolos de los posibles estrangulamientos producidos por las bridas de plástico.
- Son reutilizables.

Codificación:

F/VEL-OW64101: Cinta Velcro ONE-WRAP Negra Largo 25 metros Ancho 10mm

F/VEL-OW64301: Brida Velcro ONE-WRAP Negro Largo 200mm Ancho 13mm 25UNID

Disco de pulido metálico para conectores



Aplicaciones:

- Se utilizan para la realización de los distintos pasos de pulido incluidos en el proceso de conectorización de la fibra óptica. Dichos procesos se realizan sobre lijas colocadas en soportes de goma y cristal

Codificación:

F/HFO-MHC004-UN: Disco de pulido metálico para conectores ST, SC y FC de 2,5mm de diámetro de ferrule.

F/HFO-MHC004-LC: Disco de pulido metálico para conectores ST, SC y FC de 2,5mm de diámetro de ferrule.



Conjunto de fungibles de conectorización para 300 conectores



Composición:

- Caja de 280 servilletas para limpieza de conectores
- Jeringuilla, 10 uds
- Aguja, 20 uds
- AquaKleen en spray, limpiador de fibra óptica y conectores
- Activador de resina en frío (2 botes 6cc)
- Adhesivo de resina en frío (10cc)
- Lija pulido de óxido de aluminio 3/10 µm
- Lija de pulido de carburo de silicio 1 µm
- Lija de pulido de carburo de silicio 5 µm
- Libro de instrucciones

Aplicaciones:

- Pensado como repuesto de la maleta de conectorización de Fibercom, pero es compatible también con otras maletas-kits del mercado.
- Basado en procedimientos de montaje estándar, es adecuado para cualquier tipo de conector ya que no emplea técnicas propietarias de marca

Codificación:

F/HFO-KF1: Conjunto de fungibles de conectorización para 300 conectores.



Soporte de vidrio para pulido de conectores



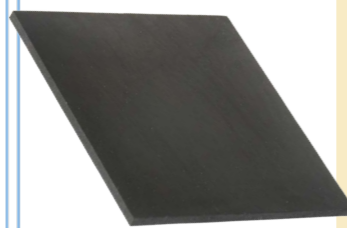
Aplicaciones:

- Se utiliza para el último paso del proceso de pulido en el montaje de conectores de fibra óptica por medio de adhesivo.
- Con este soporte se consigue que la superficie de la fibra de la punta del conector de fibra óptica quede perfectamente pulida con calidad óptica.

Codificación:

F/HFO-SPC: Soporte de vidrio para pulido de conectores.

Soporte de goma para pulido de conectores



Aplicaciones:

- Se utiliza para el penúltimo paso del proceso de pulido en el montaje de conectores de fibra óptica por medio de adhesivo.
- Con este soporte se consigue que la superficie de la fibra de la punta del conector de fibra óptica quede desbastada para su posterior pulido final en el soporte de vidrio.

Codificación:

F/HFO-SPG: Soporte de goma para pulido de conectores.



Conjunto activador + adhesivo de resina en frío



Aplicaciones:

- Es un adhesivo bicomponente de curado en frío que se utiliza para la unión de la fibra óptica a la ferrule de los conectores.

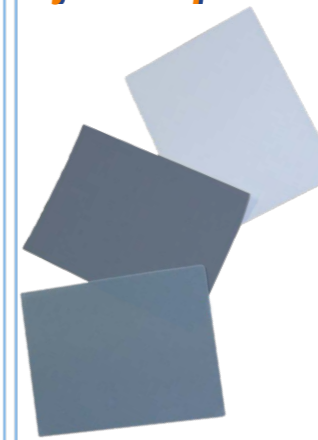
Características:

- Rápido tiempo de curado a temperatura ambiente (típicamente inferior a 30 seg), que permite su inmediata manipulación tras el montaje.

Codificación:

F/HFO-MHC008: Conjunto activador + Adhesivo de resina en frío.

Lijas de pulido



Aplicaciones:

- Las lijas de pulido son los abrasivos sobre los que se desbasta y lija la fibra óptica sobrante del proceso de curado del conector.

Dimensiones: 10x 7,7mm

Codificación:

F/HFO-LP03: Lija pulido óxido de aluminio 0,3µm. No adhesiva. 20 uds

F/HFO-LP10: Lija pulido carburo de silicio 1µm. Adhesiva. 20 uds

F/HFO-LP50: Lija pulido carburo de silicio 5µm. Adhesiva. 10 uds



Maletín vacío para herramientas



Aplicaciones:

- Para poder guardar en su interior una variedad muy extensa de herramientas.

Características:

- Dispone de muchas cintas de velcro que permiten adecuarse a las dimensiones de las herramientas. Se cierra mediante una cremallera y dispone de un bolsillo exterior donde poder guardar documentación. Es muy ligero y resistente. Incluye cinta bandolera.

Codificación:

F/HFO-MHC009: Maletín vacío para herramientas.

Caja multiusos de plástico



Aplicaciones:

- Pensada para alojar en su interior piezas de pequeño tamaño para evitar que se extravíen.

Características:

- Dispone de dos zonas con varios compartimentos de diferentes dimensiones. Está fabricada con materiales de gran resistencia a los golpes y con las tapas transparentes para facilitar la localización de las piezas buscadas.

Codificación:

F/HFO-MHI011: Caja multiusos de plástico.



Jeringuilla, 10 uds



Aplicaciones:

- Conjunto de 10 jeringuillas en las cuales se pone el adhesivo en su interior para así poderlo introducir con mayor rapidez y precisión en los conectores de fibra óptica antes de meterles la fibra óptica pelada y limpia.

Características:

- Se suelen adquirir junto a las agujas correspondientes.

Codificación:

F/HFO-MHC006: Jeringuilla, 10 uds.

Aguja, 20 uds



Aplicaciones:

- Conjunto de 20 agujas con la punta roma las cuales sirven para poder introducir de una forma rápida y precisa el adhesivo en el interior de la ferrule de los conectores de fibra óptica antes de meterles la fibra óptica pelada y limpia.

Características:

- Se pueden utilizar tanto junto a las jeringuillas o directamente en la boca del bote de adhesivo.

Codificación:

F/HFO-MHC007: Aguja, 20 uds.



Guías pasacables industriales de fibra de vidrio



- Marca Española Anguila son el referente desde hace 25 años en el diseño y fabricación de este tipo de productos
- Ofrece una amplia gama de modelos tanto en longitudes como en diámetros
- Existen guías desde 3,5 hasta 14mm de diámetro y desde 10 hasta 300 metros de longitud
- Todas las guías pasa-cables industriales se suministran en un contenedor para facilitar su uso y almacenaje
- Con todos los modelos, se suministran de serie diferentes accesorios de puntas para su optimización en las diferentes circunstancias de tendido **(consultar con el departamento comercial los accesorios incluidos en cada modelo)**

● Las características técnicas de los diferentes modelos de guías pasa-cables industriales de fibra de vidrio son:

CARACTERÍSTICAS											
GENERALES				PASAR			TIRAR				
MATERIAL	DIÁMETRO DEL MATERIAL Ø mm	COLOR	DURABILIDAD MEDIA	FACILIDAD DE INTRODUCCIÓN	DIÁMETRO DE GIRO Ø cm	FACILIDAD DE GIRO	FUERZA DE EMPUJE	FUERZA DE TORSIÓN	ROZAMIENTO	RESISTENCIA A LA TRACCIÓN	RESISTENCIA A LA ROTURA
	4,5 mm	●	Media	★★★★☆	10 cm	Alta	Alta	Muy Alta	Mínimo en Recta	120 Kg	Normal
	6 mm	●	Media	★★★★☆	15 cm	Normal	Alta	Muy Alta	Mínimo en Recta	200 Kg	Normal
	9 mm	●	Media	★★★★☆	30 cm	Baja	Muy Alta	Muy Alta	Mínimo en Recta	350 Kg	Alta
	11 mm	●	Media	★★★★☆	40 cm	Baja	Muy Alta	Muy Alta	Mínimo en Recta	500 Kg	Alta
	14 mm	●	Media	★★★★☆	60 cm	Baja	Máxima	Muy Alta	Mínimo en Recta	600 Kg	Muy Alta



● En el siguiente cuadro se pueden ver las diferentes combinaciones de longitudes y diámetros disponibles:

MATERIALES	Ø mm	CORTOS				MEDIOS					LARGOS				
		10 m	15 m	20 m	30 m	40 m	50 m	60 m	80 m	100 m	120 m	150 m	200 m	250 m	300 m
Ø3mm		✓	✓	✓	✓										
Ø3,5mm		✓	✓	✓	✓										
Ø4,5mm				✓	✓	✓									
Ø6mm				✓	✓	✓	✓	✓							
Ø9mm						✓	✓	✓	✓	✓	✓				
Ø11mm							✓	✓	✓	✓	✓	✓	✓		
Ø14mm												✓	✓		

● Las características de los diferentes contenedores disponibles son las siguientes:

Modelo de contenedor	Alto	Ancho	Profundo	Peso	Ruedas	Freno
VH250	30 cm	25 cm	11,5 cm	0,6 kg	NO	SI
VH350	41 cm	35 cm	18,0 cm	2,3 kg	NO	SI
VH450	51 cm	45 cm	18,0 cm	2,9 kg	NO	SI
VH600	69 cm	58 cm	19,0 cm	5,2 kg	NO	SI
VH800	81 cm	78 cm	28,0 cm	8,7 kg	SI	SI
VH1000	103 cm	97 cm	38,0 cm	14,8 kg	SI	SI

Aplicaciones:

- ✓ Apropriadas para tendido de cables en grandes espacios comerciales, industria e infraestructuras varias y urbanas
- ✓ Especialmente diseñadas para canalizaciones largas que requieren de productos flexibles y resistentes de mayor diámetro
- ✓ Dependiendo del modelo elegido son válidos para canalizaciones, tubos y conductos desde 40 a 200mm de diámetro



Codificación:

- F/3-3516-050:** Pasacables industrial F Vidrio diámetro 3,5mm VH250 50 metros
- F/3-0413-050:** Pasacables industrial F Vidrio diámetro 4,5mm VH350 50 metros
- F/3-0617-050:** Pasacables industrial F Vidrio diámetro 6,0mm VH600 50 metros
- F/3-0617-100:** Pasacables industrial F Vidrio diámetro 6,0mm VH600 100 metros
- F/3-0915-100:** Pasacables industrial F Vidrio diámetro 9,0mm VH800 100 metros
- F/3-1115-100:** Pasacables industrial F Vidrio diámetro 11,0mm VH800 100 metros
- F/3-1118-200:** Pasacables industrial F Vidrio diámetro 11,0mm VH1000 200 metros
- F/3-1118-300:** Pasacables industrial F Vidrio diámetro 11,0mm VH1000 300 metros



Nuestros catálogos

FAMILIAS DE PRODUCTOS

 <p>Fusión</p>	 <p>OTDRs</p>	 <p>Medida</p>	 <p>Limpieza e Inspección</p>	 <p>Soplado</p>	 <p>Herramientas</p>
 <p>Cables</p>	 <p>Pasivos Ópticos</p>	 <p>Repartidores</p>	 <p>Torpedos y Cajas de Empalme</p>	 <p>Etiquetado</p>	 <p>Armarios Rack</p>

SECTORES

 <p>Electrónica</p>	 <p>FAB & LAB</p>	 <p>Redes PON</p>	 <p>Redes ICT-2</p>	 <p>CPDs</p>	
--	---	---	--	--	---



Zaragoza
Barcelona

c/ Prado 5, local 50009 Tel. 976 402 021
c/ Valencia 5A, entlo. 08015 Tel. 932 282 258

Distribuidor / Agente

info@fibercom.es

<http://tienda.fibercom.es>

Síguenos en: